

030-5400

## 9毫米单转子厢门闩锁



这款厢门闩锁专为轻到中型存储、隔间门而设计，使用可旋转闩锁功能，使安装和应用更简单，性价比更高

### 设计应用:

- 轻到中型工程机械厢门
- 大多数储物室、厢门和检修门的顶部或侧面安装闩锁和锁柱处都可使用



### Global Locations:

**TriMark Corporation**  
500 Bailey Avenue  
P.O. Box 350  
New Hampton, Iowa 50659  
United States  
Tel: 641-394-3188  
Fax: 641-394-2392  
1-800-447-0343  
www.trimarkcorp.com

**TriMark Europe**  
Cedar Court  
Walker road  
Bardon Hill  
Coalville LE67 1TU  
United Kingdom  
Tel: +44(0)1530 512460  
Fax: +44(0)1530 512461  
www.trimarkeu.com

**TriMark (Xuzhou)**  
Building A5 Jingwu Road  
Xuzhou Economic  
Development Zone  
Xuzhou, Jiangsu  
221004 PR China  
Tel: +86 516 8773 0018  
Fax: +86 516 8773 0058  
www.trimarkcn.com



TriMark. Interactive. Product. Selector



TriMark



TriMark Corporation

**特性/优点:**

- 集成翻板和旋转门锁结构紧凑，易于安装
- 翻板把手锁紧后稳定性强
- 单转子门锁止时锁柱区域具有防震功能
- 使用9毫米直径锁柱或标准件

**现有功能:**

- 左右手型通用（图示为右手型）
- 与大多数单向和双向可逆钥匙系统都能配套使用

**材料:**

- 锁壳、翻板、轴、支架和铆钉：低碳钢
- 转子和擒纵板：热处理钢
- 门锁前盖板：高强度钢
- 弹簧和锁芯弹片：不锈钢
- 转舌和锁芯：压铸锌合金

**表面处理:**

- 锁壳和把手：黑色喷粉
- 镀锌、光亮铬酸盐处理钢质组件

**安装:**

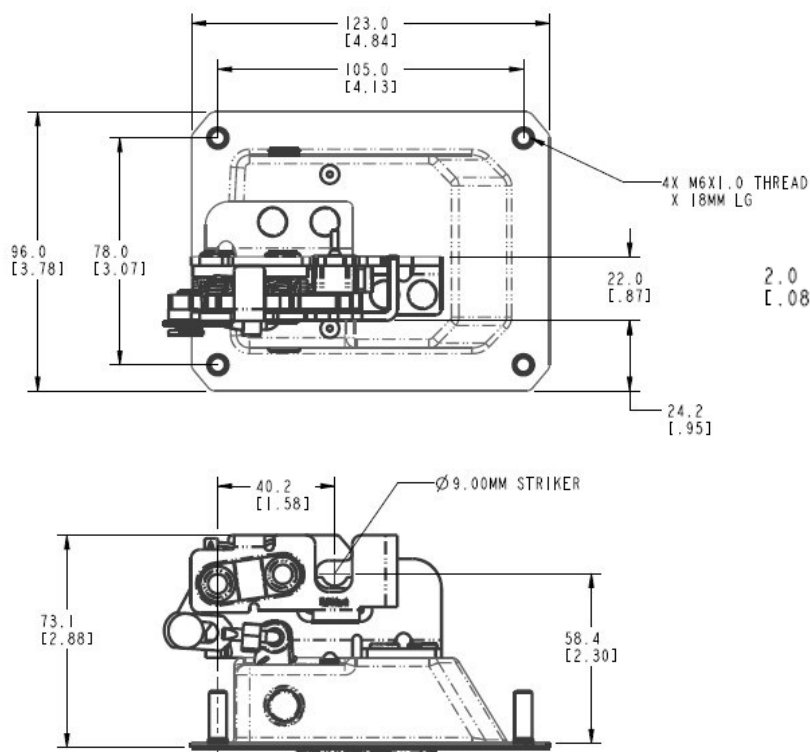
- 6毫米 x 1.0暗藏螺柱（4）x 18毫米，无需支架即可轻松安装，外表面光滑
- 安装扭矩不超过7牛米

**配套使用:**

- 特利马克070-5500 9毫米撞环

单个零件尺寸仅供参考。有关完整的零件尺寸、标准和安装程序，请参阅子件图纸。咨询提供技术支持和产品应用。

**注意:** 产品不符合FMVSS206（ECE R11）的锁定要求。



更多信息请访问：  
[www.trimarkcn.com](http://www.trimarkcn.com)

